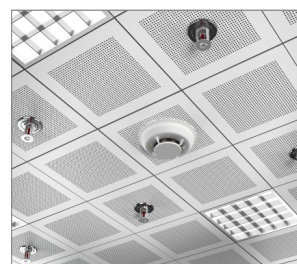


R-RBL-E Анкер-гильза RAWLBOLT® с замкнутым крюком

Самый популярный в мире универсальный сегментный анкер - исполнение с закрытым кольцом



Информация о продукте

Свойства и преимущества

- Конструкция предусматривает наличие закрытого кольца и рассчитана на максимальную грузоподъемность
- Трёхсегментная распорная втулка с максимальным распором обеспечивает оптимальную нагрузку и безопасность использования анкера в любом основании
- Анкеры Rawlbolts с ушками подходят не для всех систем креплений и не выдерживают ударных нагрузок
- [Russian]: Closed, forged hook for maximum safety

Применение

- Кронштейны растяжек, оттяжек и канатов
- Укрепление подпорок лестниц

Материал

основания

Сертифицированы для:

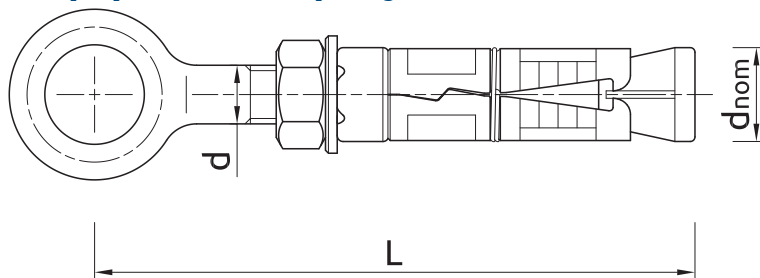
- Бетон с трещинами, класс C20/25-C50/60
- Бетон без трещин C20/25-C50/60
- Неармированный бетон
- Армированный бетон
- [Russian]: Solid clay brick $\geq 20\text{MPa}$
- Пустотельные блоки из легкого бетона LAC $5 \geq 5\text{MPa}$
- Силикатный пустотелый кирпич $\geq 15\text{MPa}$
- [Russian]: Concrete hollow floor block (eg. Teriva)
- Бетонная многопустотная плита C20/25

Инструкция монтажа



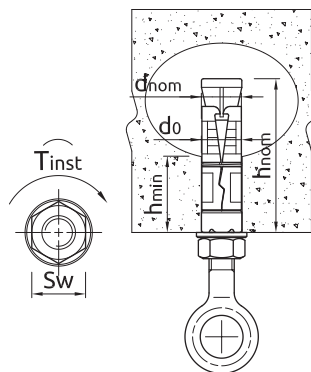
1. Просверлить отверстие необходимого диаметра и с соответствующей глубиной. ПРИМЕЧАНИЕ: В случае закрепления в кирпичной кладке, избегать монтажа анкеров в местах стыков
2. Удалить сверильную стружку и тщательно очистить отверстие с помощью ручного насоса и ершика
3. Вставить в отверстие гильзу анкера и вбить ее молотком до момента, пока она не будет находиться на одном уровне с основанием; после чего, вставить шуруп с крюком
4. Используя динамометрический ключ, закрутить на анкере гайку (не крюк) с соответствующим крутящим моментом

Информация о продукте



Размер	Изделие	Анкер		
		Диаметр	Наружный диаметр	Длина
		d	d _{nom}	L
		[мм]	[мм]	[мм]
M6	R-RBL-06EW	6	12	73
M8	R-RBL-08EW	8	14	87
M10	R-RBL-10EW	10	16	108
M12	R-RBL-12EW	12	20	130

Основные монтажные параметры



Размер	M6	M8	M10	M12		
Диаметр резьбы	d	[мм]	6	8	10	12
Диаметр отверстия в основании	d ₀	[мм]	12	14	16	20
Минимальная глубина заделки анкера в основание	h _{nom}	[мм]	45	50	60	80
Минимальная глубина отверстия в основании	h ₀	[мм]	50	55	65	85
Размер ключа	Sw	[мм]	10	13	17	19
ПОЛНОТЕЛЫЕ ОСНОВАНИЯ						
Крутящий момент	T _{inst}	[Nm]	6.5	15	27	50
Минимальная толщина основания	h _{min}	[мм]	100	100	100	100
Минимальное расстояние между точками крепления	s _{min}	[мм]	35	40	50	60
Минимальное расстояние от края основания	c _{min}	[мм]	53	60	75	90
КЕРАМИЧЕСКОЕ ОСНОВАНИЯ ПОЛНОТЕЛЫЕ И ПУСТОТЕЛЫЕ						
Крутящий момент	T _{inst}	[Nm]	3	5	8	10
Минимальное расстояние между точками крепления	s _{min}	[мм]	100	100	100	100
Минимальное расстояние от края основания	c _{min}	[мм]	100	100	100	100

Механические характеристики

Размер			M6	M10	M12
Предел прочности при растяжении	f_{uk}	[N/mm ²]	300	300	300
Предел текучести при растяжении	f_{yk}	[N/mm ²]	180	180	180
Зона сечения – вырыв	A_s	[мм ²]	20.1	58	84.3
Упругий момент сопротивления сечения	W_{el}	[мм ³]	21.21	98.17	169.65
Характеристический изгибающий момент	$M^0_{Rk,s}$	[Nm]	12.72	58.9	101.79
Расчётное сопротивление изгибу	M	[Nm]	10.18	47.12	81.43

Основные механические параметры

Рабочие характеристики отдельного анкера без учета влияния краёв и соседних анкеров

Размер		M6	M8	M10	M12
БЕТОН БЕЗ ТРЕЩИН					
Эффективная глубина анкеровки h_{ef}	[мм]	35.00	40.00	50.00	60.00
БЕТОН С ТРЕЩИНАМИ					
Эффективная глубина анкеровки h_{ef}	[мм]	35.00	40.00	50.00	60.00
ХАРАКТЕРНАЯ НАГРУЗКА					
УСИЛИЕ НА ВЫРЫВ N_{Rk}					
БЕТОН БЕЗ ТРЕЩИН	[кН]	6.00	7.50	12.00	16.00
БЕТОН С ТРЕЩИНАМИ	[кН]	4.00	5.00	6.00	12.00
УСИЛИЕ НА СРЕЗ V_{Rk}					
БЕТОН БЕЗ ТРЕЩИН	[кН]	5.00	9.00	14.00	20.00
БЕТОН С ТРЕЩИНАМИ	[кН]	5.00	8.71	12.17	20.00
РАСЧЁТНАЯ НАГРУЗКА					
УСИЛИЕ НА ВЫРЫВ N_{Rd}					
БЕТОН БЕЗ ТРЕЩИН	[кН]	3.33	4.17	6.67	8.89
БЕТОН С ТРЕЩИНАМИ	[кН]	2.22	2.78	3.33	6.67
УСИЛИЕ НА СРЕЗ V_{Rd}					
БЕТОН БЕЗ ТРЕЩИН	[кН]	4.00	7.20	11.20	16.00
БЕТОН С ТРЕЩИНАМИ	[кН]	4.00	5.81	8.12	16.00

Основные механические параметры

Рабочие характеристики отдельного анкера без учета влияния краёв и соседних анкеров

Размер			M6	M8	M10	M12
ХАРАКТЕРНАЯ НАГРУЗКА						
УСИЛИЕ НА ВЫРЫВ N_{рк}						
Канальный бетонный кирпич						
Толщина стенки	Класс материала					
23	C30/37	[кН]	4.00	5.00	-	-
	C35/45	[кН]	4.50	6.00	-	-
	C45/55	[кН]	5.00	6.50	-	-
	C50/60	[кН]	5.50	7.00	-	-
35	C30/37	[кН]	6.50	11.00	16.00	-
	C35/45	[кН]	6.50	12.00	17.00	-
	C45/55	[кН]	6.50	13.00	19.00	-
	C50/60	[кН]	6.50	13.00	19.00	-
40	C30/37	[кН]	6.50	13.00	19.00	22.00
	C35/45	[кН]	6.50	13.00	19.00	22.00
	C45/55	[кН]	6.50	13.00	19.00	22.00
	C50/60	[кН]	6.50	13.00	19.00	22.00
50	C20/25	[кН]	6.50	8.50	8.50	8.50
Железобетонное перекрытие, пустотелый бетонный блок перекрытия (например, Terriva), стенка мин. 25 мм		[кН]	1.20	2.00	-	-
Полнотелый лёгкий бетон LAC класса 5		[кН]	5.50	5.50	5.50	5.50
Полнотелый керамический кирпич 20		[кН]	6.00	6.00	6.00	6.00
Пустотелый силикатный блок класса 15		[кН]	1.50	-	-	-
УСИЛИЕ НА СРЕЗ V_{рк}						
Канальный бетонный кирпич						
Толщина стенки	Класс материала					
23	C30/37	[кН]	4.00	4.50	-	-
	C35/45	[кН]	2.00	4.50	-	-
	C45/55	[кН]	2.00	4.50	-	-
	C50/60	[кН]	2.00	4.50	-	-
35	C30/37	[кН]	5.00	9.00	14.00	-
	C35/45	[кН]	5.00	9.00	14.00	-
	C45/55	[кН]	5.00	9.00	14.00	-
	C50/60	[кН]	5.00	9.00	14.00	-
40	C30/37	[кН]	5.00	9.00	14.00	20.00
	C35/45	[кН]	5.00	9.00	14.00	20.00
	C45/55	[кН]	5.00	9.00	14.00	20.00
	C50/60	[кН]	5.00	9.00	14.00	20.00
50	C20/25	[кН]	5.00	8.50	8.50	8.50
Железобетонное перекрытие, пустотелый бетонный блок перекрытия (например, Terriva), стенка мин. 25 мм		[кН]	1.20	2.00	-	-
Полнотелый лёгкий бетон LAC класса 5		[кН]	5.00	5.50	5.50	5.50
Полнотелый керамический кирпич 20		[кН]	5.00	6.00	6.00	6.00
Пустотелый силикатный блок класса 15		[кН]	1.50	-	-	-

Основные механические параметры

Размер			M6	M8	M10	M12
РАСЧЁТНАЯ НАГРУЗКА						
УСИЛИЕ НА ВЫРЫВ N_{Rd}						
Канальный бетонный кирпич						
Толщина стенки	Класс материала					
23	C30/37	[кН]	2.20	2.80	-	-
	C35/45	[кН]	2.50	3.30	-	-
	C45/55	[кН]	2.80	3.60	-	-
	C50/60	[кН]	3.10	3.90	-	-
35	C30/37	[кН]	3.60	6.10	8.90	-
	C35/45	[кН]	3.60	6.70	9.40	-
	C45/55	[кН]	3.60	7.20	10.60	-
	C50/60	[кН]	3.60	7.20	10.60	-
40	C30/37	[кН]	3.60	7.20	10.60	12.20
	C35/45	[кН]	3.60	7.20	10.60	12.20
	C45/55	[кН]	3.60	7.20	10.60	12.20
	C50/60	[кН]	3.60	7.20	10.60	12.20
50	C20/25	[кН]	3.60	4.70	4.70	4.70
Железобетонное перекрытие, пустотелый бетонный блок перекрытия (например, Terriva), стенка мин. 25 мм		[кН]	0.70	1.10	-	-
Полнотелый лёгкий бетон LAC класса 5		[кН]	2.00	2.20	2.20	2.20
Полнотелый керамический кирпич 20		[кН]	2.00	2.40	2.40	2.40
Пустотелый силикатный блок класса 15		[кН]	0.60	-	-	-
УСИЛИЕ НА СРЕЗ V_{Rd}						
Канальный бетонный кирпич						
Толщина стенки	Класс материала					
23	C30/37	[кН]	3.20	3.60	-	-
	C35/45	[кН]	1.60	3.60	-	-
	C45/55	[кН]	1.60	3.60	-	-
	C50/60	[кН]	1.60	3.60	-	-
35	C30/37	[кН]	4.00	7.20	11.20	-
	C35/45	[кН]	4.00	7.20	11.20	-
	C45/55	[кН]	4.00	7.20	11.20	-
	C50/60	[кН]	4.00	7.20	11.20	-
40	C30/37	[кН]	4.00	7.20	11.20	16.00
	C35/45	[кН]	4.00	7.20	11.20	16.00
	C45/55	[кН]	4.00	7.20	11.20	16.00
	C50/60	[кН]	4.00	7.20	11.20	16.00
50	C20/25	[кН]	4.00	6.80	6.80	6.80
Железобетонное перекрытие, пустотелый бетонный блок перекрытия (например, Terriva), стенка мин. 25 мм		[кН]	1.00	1.60	-	-
Полнотелый лёгкий бетон LAC класса 5		[кН]	4.00	4.40	4.40	4.40
Полнотелый керамический кирпич 20		[кН]	4.00	4.80	4.80	4.80
Пустотелый силикатный блок класса 15		[кН]	1.20	-	-	-

Основные механические параметры

Размер			M6	M8	M10	M12
РЕКОМЕНДУЕМАЯ НАГРУЗКА						
УСИЛИЕ НА ВЫРЫВ N_{rec}						
Канальный бетонный кирпич						
Толщина стенки	Класс материала					
23	C30/37	[кН]	1.60	2.00	-	-
	C35/45	[кН]	1.80	2.40	-	-
	C45/55	[кН]	2.00	2.60	-	-
	C50/60	[кН]	2.20	2.80	-	-
35	C30/37	[кН]	2.60	4.40	6.30	-
	C35/45	[кН]	2.60	4.80	6.70	-
	C45/55	[кН]	2.60	5.20	7.50	-
	C50/60	[кН]	2.60	5.20	7.50	-
40	C30/37	[кН]	2.60	5.20	7.50	8.70
	C35/45	[кН]	2.60	5.20	7.50	8.70
	C45/55	[кН]	2.60	5.20	7.50	8.70
	C50/60	[кН]	2.60	2.50	7.50	8.70
50	C20/25	[кН]	2.60	3.40	3.40	3.40
Железобетонное перекрытие, пустотелый бетонный блок перекрытия (например, Terriva), стенка мин. 25 мм		[кН]	0.50	0.80	-	-
Полнотелый лёгкий бетон LAC класса 5		[кН]	1.40	1.60	1.60	1.60
Полнотелый керамический кирпич 20		[кН]	1.40	1.70	1.70	1.70
Пустотелый силикатный блок класса 15		[кН]	0.40	-	-	-
УСИЛИЕ НА СРЕЗ V_{rec}						
Канальный бетонный кирпич						
Толщина стенки	Класс материала					
23	C30/37	[кН]	2.30	2.60	-	-
	C35/45	[кН]	1.10	2.60	-	-
	C45/55	[кН]	1.10	2.60	-	-
	C50/60	[кН]	1.10	2.60	-	-
35	C30/37	[кН]	2.90	5.10	8.00	-
	C35/45	[кН]	2.90	5.10	8.00	-
	C45/55	[кН]	2.90	5.10	8.00	-
	C50/60	[кН]	2.90	5.10	8.00	-
40	C30/37	[кН]	2.90	5.10	8.00	11.40
	C35/45	[кН]	2.90	5.10	8.00	11.40
	C45/55	[кН]	2.90	5.10	8.00	11.40
	C50/60	[кН]	2.90	5.10	8.00	11.40
50	C20/25	[кН]	2.90	4.90	4.90	4.90
Железобетонное перекрытие, пустотелый бетонный блок перекрытия (например, Terriva), стенка мин. 25 мм		[кН]	0.70	1.10	-	-
Полнотелый лёгкий бетон LAC класса 5		[кН]	2.90	3.10	3.10	3.10
Полнотелый керамический кирпич 20		[кН]	2.90	3.40	3.40	3.40
Пустотелый силикатный блок класса 15		[кН]	0.90	-	-	-

Данные логистики

Изделие	Анкер		Количество [шт]			Вес [кг]			ШТРИХ-КОД
	Диаметр [мм]	Длина [мм]	Единичная упаковка	Сборная упаковка	Поддон	Единичная упаковка	Сборная упаковка	Поддон	
R-RBL-06EW	6	73	25	400	16000	0.92	14.7	617.2	5906675283128
R-RBL-08EW	8	87	25	200	8000	1.61	12.8	543.6	5906675283142
R-RBL-10EW	10	108	25	25	4000	2.9	2.9	492.4	5906675283166
R-RBL-12EW	12	130	25	25	3000	5.2	5.2	652.8	5906675283180